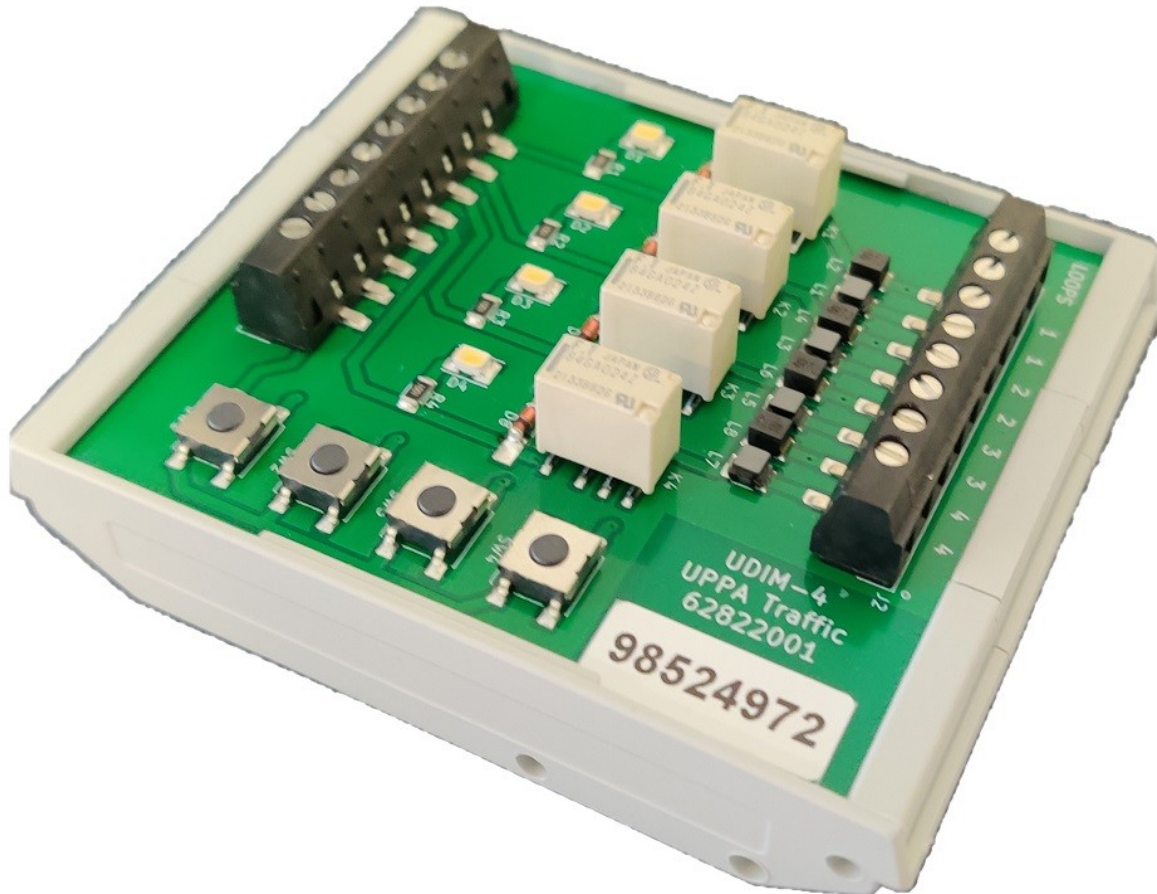


UPPA Traffic UDIM-4 ilmaisinsovitinmoduuli

Tekninen esite



UDIM-4 ilmaisinsovitinmoduuli

UDIM-4 on universaali ilmaisinsovitinmoduuli, joka sopii kaikkiin liikennevalojen ohjauskojeisiin, joissa on asennettuna ilmaisinvahvistinyksikkö. Yhteensopivuus ei ole riippuvainen ohjauskojeen tyyppistä, valmistajasta tai vuosimallista.

UDIM-4 ilmaisinsovitinmoduulin avulla on mahdollista käyttää hyödyksi ilmaisinkanavia erilaisiin sovelluksiin, kuten esimerkiksi:

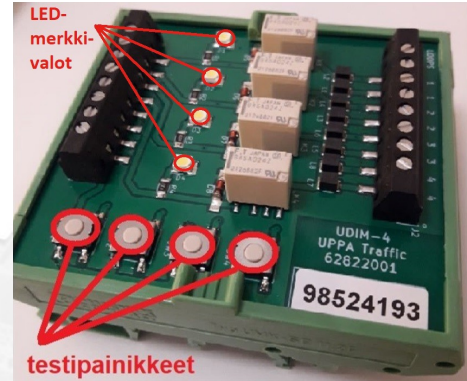
- Joukkoliikenne-etuudet
- Monipistetutkailmaisimet
- Tutkailmaisimet
- Tietunneliohjaukset
- Hälytysajoneuvoetuudet

Tekniset tiedot

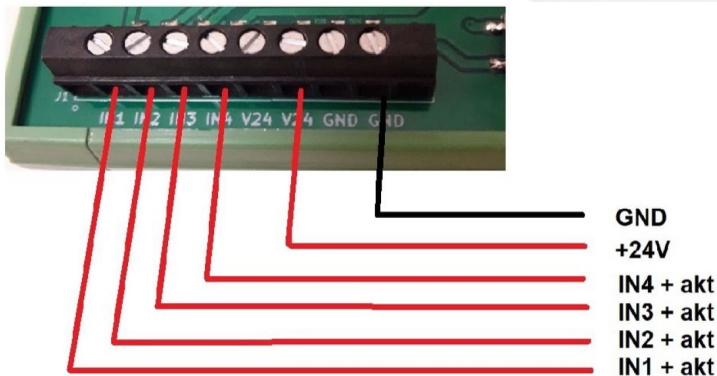
UDIM-4 ilmaisinsovitinmoduuli

Ominaisuudet

- Yksi UDIM-4 ilmaisinsovitinmoduuli tukee neljää ilmaisinkanavaa
- Jokaista ilmaisinkanavaa kohden on käytettävissä yksi relekosketin
- Kanavakohtaiset LED-merkkivalot helpottavat toiminnan seuraamista
- Toimintaa on mahdollista testata kanavakohtaisilla testipainikkeilla
- Helppo DIN-kiskokiinnitys (esimerkiksi 35x7.5 mm DIN-kiskoon)
- Modulaarinen rakenne mahdollistaa useiden yksiköiden lisäämisen helposti tarpeen mukaan
- Tehonsyötön nimellisjännite: 24 VDC
- Mekaaniset ulkomitat: 68 x 82 x 36 mm (P x L x K)



Relekoskettimien ja tehonsyötön kytkennät:



Ilmaisinkanavien kytkennät:

